

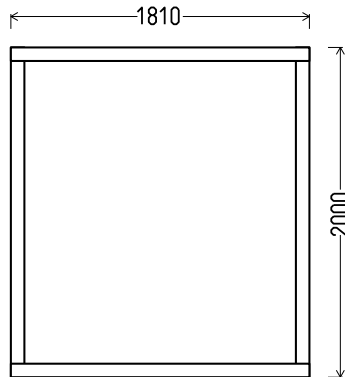


WINDOWS LATVIA

Priedkalna iela 9, Rīga
Pasūtījums 50822-02K

Izstrādājumu specifikācija

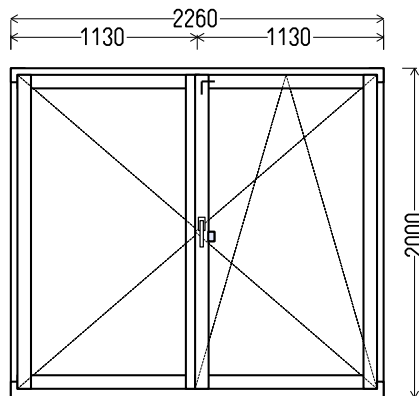
L-1.1



L-1.1 (1gb.)

1. Profils: ECO 92 logi
2. Koks: Saudzēta priede
3. Krāsas uzklāšana: No iekšpuses - TEKNOS Beice TEKNOS-5, No ārpuses - Krāsa TEKNOS NCS S1005-Y20R
4. Stikla pakete: 6LowE-18Arg-4CF-16Arg-4LowE (3k Stikla pakete ar selektīviem stikliem, $U_g=0.5$)
5. Palodzes gropes ārpusē un iekšpusē
6. Reģipša gropes pa perimetru.

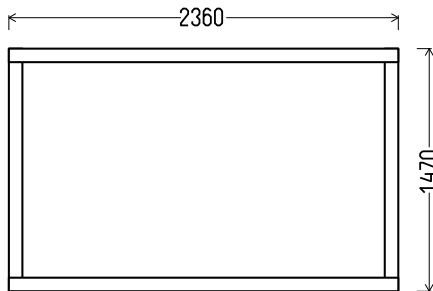
L-1.2



L-1.2 (1gb.)

1. Profils: ECO 92 logi
2. Koks: Saudzēta priede
3. Krāsas uzklāšana: No iekšpuses - TEKNOS Beice TEKNOS-5, No ārpuses - Krāsa TEKNOS NCS S1005-Y20R
4. Stikla pakete: 4LowE-18Arg-4CF-18Arg-4LowE (3k Stikla pakete ar selektīviem stikliem, $U_g=0.5$)
5. Furnitūra: SIEGENIA TITAN AF
6. Palodzes gropes ārpusē un iekšpusē
7. Reģipša gropes pa perimetru.

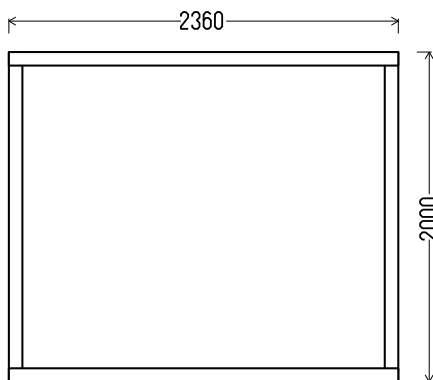
L-1.3



L-1.3 (1gb.)

1. Profils: ECO 92 logi
2. Koks: Saudzēta priede
3. Krāsas uzklāšana: No iekšpuses - TEKNOS Beice TEKNOS-5, No ārpuses - Krāsa TEKNOS NCS S1005-Y20R
4. Stikla pakete: 6LowE-18Arg-4CF-16Arg-4LowE (3k Stikla pakete ar selektīviem stikliem, $U_g=0.5$)
5. Palodzes gropes ārpusē un iekšpusē
6. Reģipša gropes pa perimetru.

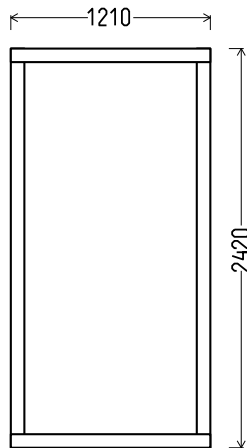
L-1.4



L-1.4 (1gb.)

1. Profils: ECO 92 logi
2. Koks: Saudzēta priede
3. Krāsas uzklāšana: No iekšpuses - TEKNOS Beice TEKNOS-5, No ārpuses - Krāsa TEKNOS NCS S1005-Y20R
4. Stikla pakete: 6LowE-18Arg-4CF-16Arg-4LowE (3k Stikla pakete ar selektīviem stikliem, $U_g=0.5$)
5. Palodzes gropes ārpusē un iekšpusē
6. Reģipša gropes pa perimetru.

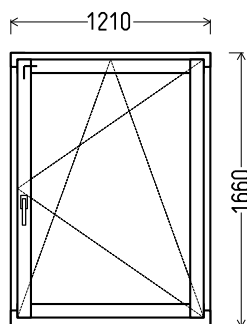
L-1.5



L-1.5 (2gb.)

1. Profils: ECO 92 logi
2. Koks: Saudzēta priede
3. Krāsas uzklāšana: No iekšpuses - TEKNOS Beice TEKNOS-5, No ārpuses - Krāsa TEKNOS NCS S1005-Y20R
4. Stikla pakete: 4LowE-18Arg-4CF-18Arg-4LowE (3k Stikla pakete ar selektīviem stikliem, Ug=0.5)
5. Palodzes gropes ārpuse
6. Regipša gropes pa perimetru.

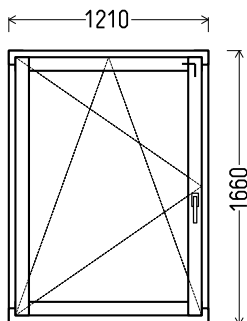
L-1.6



L-1.6 (1gb.)

1. Profils: ECO 92 logi
2. Koks: Saudzēta priede
3. Krāsas uzklāšana: No iekšpuses - TEKNOS Beice TEKNOS-5, No ārpuses - Krāsa TEKNOS NCS S1005-Y20R
4. Stikla pakete: 4LowE-18Arg-4CF-18Arg-4LowE (3k Stikla pakete ar selektīviem stikliem, Ug=0.5)
5. Furnitūra: SIEGENIA TITAN AF
6. Palodzes gropes ārpuse un iekšpuse
7. Regipša gropes pa perimetru.

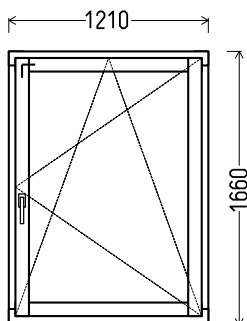
L-1.6*



L-1.6* (1gb.)

1. Profils: ECO 92 logi
2. Koks: Saudzēta priede
3. Krāsas uzklāšana: No iekšpuses - TEKNOS Beice TEKNOS-5, No ārpuses - Krāsa TEKNOS NCS S1005-Y20R
4. Stikla pakete: 4LowE-18Arg-4CF-18Arg-4LowE (3k Stikla pakete ar selektīviem stikliem, Ug=0.5)
5. Furnitūra: SIEGENIA TITAN AF
6. Palodzes gropes ārpuse un iekšpuse
7. Regipša gropes pa perimetru.

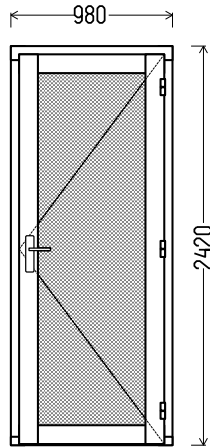
L-2.1



L-2.1 (1gb.)

1. Profils: ECO 92 logi
2. Koks: Saudzēta priede
3. Krāsas uzklāšana: No iekšpuses - TEKNOS Beice TEKNOS-5, No ārpuses - Krāsa TEKNOS NCS S1005-Y20R
4. Stikla pakete: 4LowE-18Arg-4CF-18Arg-4LowE (3k Stikla pakete ar selektīviem stikliem, Ug=0.5)
5. Furnitūra: SIEGENIA TITAN AF
6. Palodzes gropes ārpuse un iekšpuse
7. Regipša gropes pa perimetru.

AD-1.1

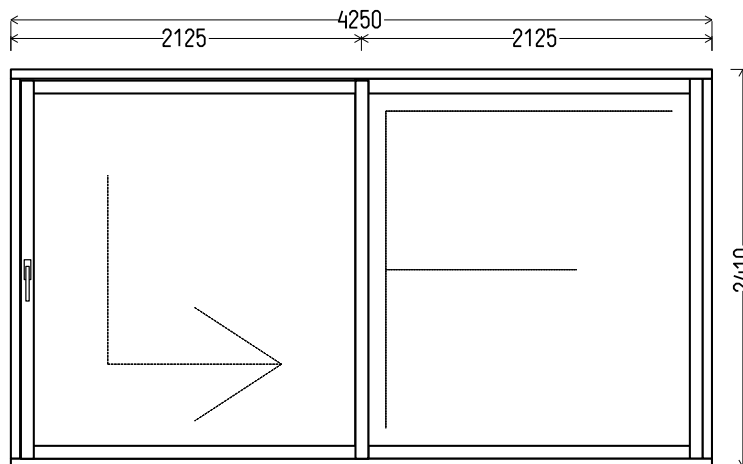


skats no ārpuses

AD-1.1 (1gb.)

1. Profils: ECO 92 durvis (uz ārpuse)
2. Koks: Saudzēta priede
3. Krāsas uzklāšana: No iekšpuses - TEKNOS Beice TEKNOS-5, No ārpuses - Krāsa TEKNOS NCS S1005-Y20R
4. Stikla pakete: Koka panelis PRIEDE 48 W, Ug=0.5
5. Furnitūra: SIEGENIA 3p slēdzene, KFV, AS-4540

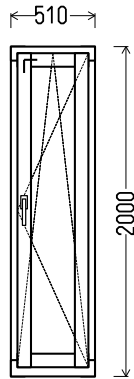
AD-1.2



AD-1.2 (1gb.)

1. Profils: Bīdāmās durvis HS 92
2. Koks: Saudzēta priede
3. Krāsas uzklāšana: No iekšpuses - TEKNOS Beice TEKNOS-5, No ārpuses - Krāsa TEKNOS NCS S1005-Y20R
4. Stikla pakete:
6LowE-18Arg-4CF-16Arg-4LowE
(3k Stikla pakete ar selektīviem stikliem, Ug=0.5)
5. Furnitūra: Siegenia HS-Portal EcoPass

L-1.7



L-1.7 (1gb.)

1. Profils: ECO 92 logi
2. Koks: Saudzēta priede
3. Krāsas uzklāšana: No iekšpuses - TEKNOS Beice TEKNOS-5, No ārpuses - Krāsa TEKNOS NCS S1005-Y20R
4. Stikla pakete: 4LowE-18Arg-4CF-18Arg-4LowE (3k Stikla pakete ar selektīviem stikliem, Ug=0.5)
5. Furnitūra: SIEGENIA TITAN AF
6. Palodzes gropes ārpuse un iekšpuse

Izstrādājumu skaits:

12

m2:

41.85

Piedāvājums derīgs 10 dienas.